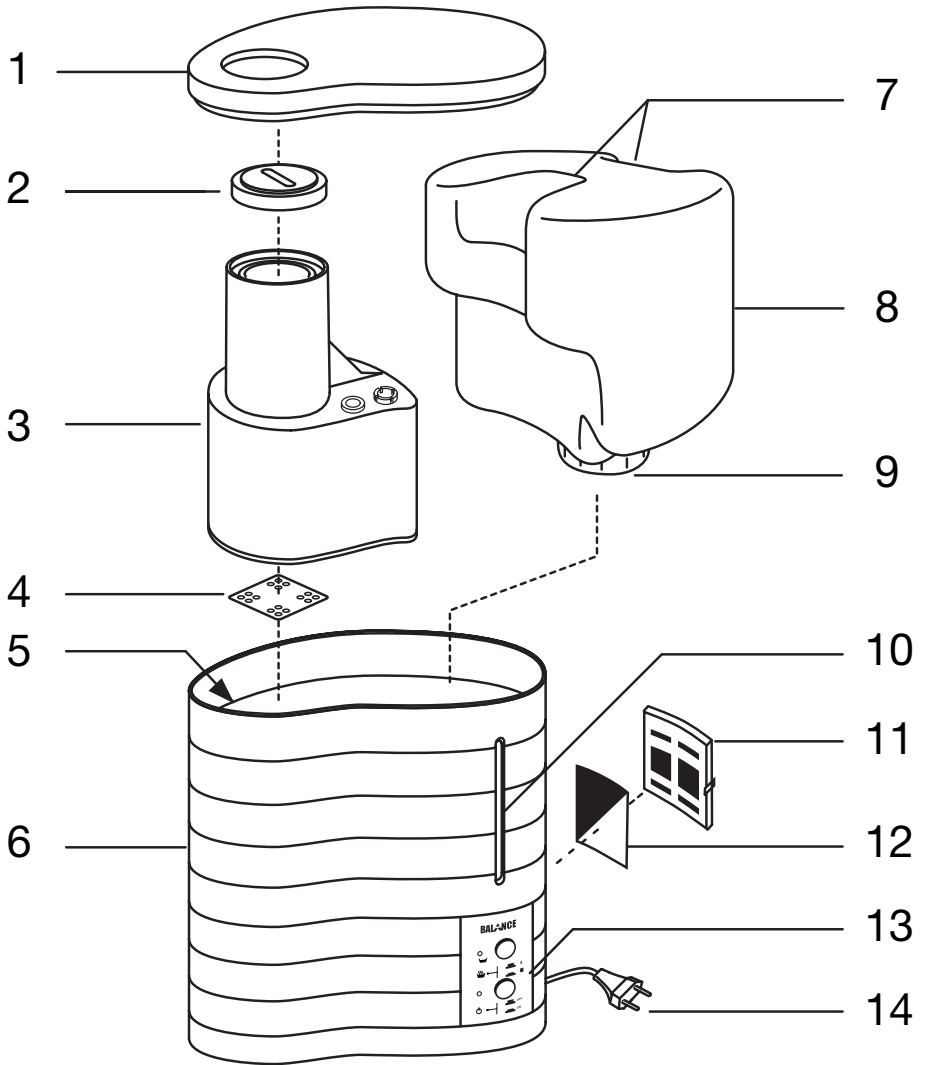


# beurer

## LB 50



**RUС** Увлажнитель воздуха  
методом испарения воды  
Инструкция по применению



## Содержание

1	Для ознакомления .....	1
2	Указания по технике безопасности .....	2
3	Описание прибора .....	3
	Увлажнитель воздуха .....	3
	Панель управления .....	3
4	Ввод в эксплуатацию .....	4
5	Использование .....	4
6	Уход .....	5
	Обзор .....	5
	Перед очисткой и удалением накипи .....	6
	Очистка прибора .....	7
	Удаление накипи из прибора .....	7
	После очистки и удаления накипи .....	8
	Очистка воздушного фильтра .....	8
7	Что делать в случае проблем? ...	8
8	Технические данные .....	9
9	Польза увлажнения воздуха .....	9
10	Гарантия и сервис .....	10

### Объем поставки

- Увлажнитель воздуха
- Десять запасных таблеток от накипи
- Данная инструкция по применению

## 1 Для знакомства




### Функции прибора

Данный электрический увлажнитель воздуха служит для гигиенического, стерильного увлажнения воздуха в жилых и рабочих помещениях. Наряду с рекомендованной врачами испарительной системой, увлажнитель оснащен следующими функциями:

- Две выбираемые производительности испарения: 150 мл/ч и 400 мл/ч
- Съёмный резервуар для воды, Емкость 5 л
- Простая и удобная панель управления
- Система защиты от перегрева
- Функция автоматического отключения при опорожнении резервуара для воды
- Индикатор уровня воды
- Зеленый контрольный индикатор: Прибор работает
- Красный контрольный индикатор: Резервуар для воды пустой

### Пояснение символов

Используемые в инструкции по применению символы имеют следующее значение:

	<b>ПРЕДУПРЕЖДЕНИЕ!</b> Предупреждение об возможных опасностях травмирования или опасностях для Вашего здоровья.
	<b>ВНИМАНИЕ!</b> Предупреждение о возможных повреждениях прибора/принадлежностей.
	Указание на важную информацию.

## 2 УКАЗАНИЯ ПО ТЕХНИКЕ БЕЗОПАСНОСТИ

Внимательно прочтите данную инструкцию по применению! Несоблюдение приведенных ниже указаний может приводить к травмам людей или материальному ущербу. Внимательно прочтите данную инструкцию, сохраните ее и ознакомьте с ней и других пользователей. При передаче прибора другим лицам передавайте также и данную инструкцию.

### ПРЕДУПРЕЖДЕНИЕ! Поражение электрическим током

- Не вытаскивать вилку из розетки за сетевую кабель [14] или мокрыми руками.
- Если Вы хотите установить прибор в другом месте, вначале выключите его, вытащите сетевую вилку [14] и дайте ему охладиться.
- Запрещается наклонять, перемещать или опорожнять прибор, если он включен или соединен с электрической сетью.

### Внимание! Опасность пожара

При неправильном использовании или использовании с нарушением данной инструкции по применению может возникать опасность пожара!

### ПРЕДУПРЕЖДЕНИЕ! Опасность получения ожогов

Выходящий пар имеет высокую температуру!

- Во время работы категорически запрещается держать руки над вращающимся паровым соплом [2].
- Не допускайте контакта с горячими поверхностями.
- Не пытайтесь вынуть паровую камеру [3], паровое сопло [2] или таблетку от накипи [4] во время работы или в течение 15 минут после выключения и отсоединения прибора от сети. Эти детали разрешается вынимать только в целях очистки.
- Т. к. в этом увлажнителе воздуха присутствуют высокие температуры, примите соответствующие меры предосторожности, особенно в присутствии детей, и устанавливайте прибор в недоступном для детей месте.

## Хранение и уход

### ВНИМАНИЕ!

- Выполняйте очистку прибора только указанным образом.
- Следите за тем, чтобы вода не попадала внутрь мотора прибора, а также на кабель [14] или вилку.
- Всегда отключайте прибор, когда резервуар для воды [8] пустой или когда Вы не используете прибор.
- Если Вы длительное время не будете пользоваться прибором, вытащите вилку [14] и очистите прибор.
- Защищайте прибор от слишком близко расположенных источников тепла, как, например, печей, радиаторов отопления или прямых солнечных лучей.
- Не храните бензин или другие легко воспламеняющиеся вещества вблизи прибора.

## Ремонт

### Внимание!

Ремонт электроприборов разрешается выполнять только специалистам. Из-за неправильно выполненного ремонта могут возникать серьезные опасности для пользователя. При необходимости ремонта обратитесь в сервисную службу или в авторизованную торговую организацию.

## Утилизация

### ВНИМАНИЕ!

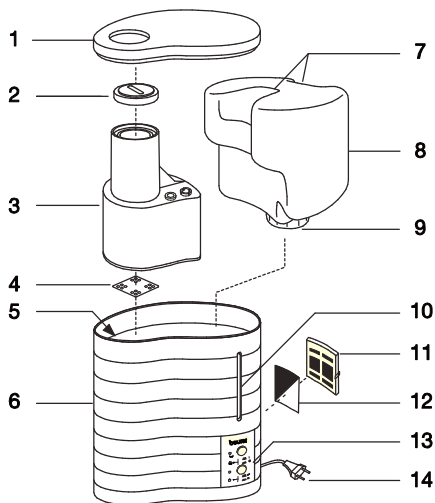
При утилизации материалов соблюдайте действующие местные правила. Утилизируйте прибор согласно требованиям Положения об утилизации электрического и электронного оборудования 2002/96/EC – WEEE („Waste Electrical and Electronic Equipment“). По всем вопросам по утилизации обращайтесь в соответствующую коммунальную службу.



### 3 ОПИСАНИЕ ПРИБОРА

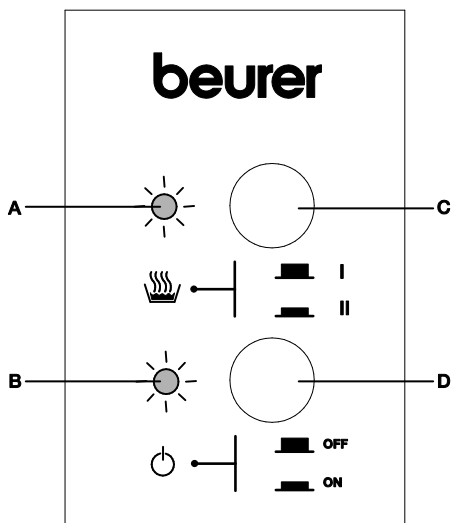
#### Увлажнитель воздуха

- 1 Крышка
- 2 Паровое сопло
- 3 Паровая камера
- 4 Таблетка от накипи  
(под паровой камерой в камере горячей воды)
- 5 Камера горячей воды  
(под паровой камерой, не показана)
- 6 Корпус увлажнителя
- 7 Ручки на резервуаре для воды
- 8 Резервуар для воды, емкость 5 л
- 9 Затвор резервуара с клапаном
- 10 Индикатор уровня воды
- 11 Крышка воздушного фильтра  
(задняя сторона прибора)
- 12 Воздушный фильтр черного цвета  
(задняя сторона прибора)
- 13 Панель управления  
(см. также рис. внизу)
- 14 Кабель с сетевой вилкой  
(задняя сторона прибора)



#### Панель управления

- A Красный контрольный индикатор загорается, если резервуар для воды пустой.
- B Зеленый контрольный индикатор загорается, если увлажнитель воздуха включен.
- C Кнопка «Пар» для регулировки влажности воздуха
- Кнопка нажата: 400 мл/ч (много пара)
  - Кнопка не нажата: 150 мл/ч (мало пара)
- D Кнопка On/Off для включения/выключения прибора
- Кнопка нажата: прибор включен
  - Кнопка не нажата: прибор выключен



## 4 ВВОД В ЭКСПЛУАТАЦИЮ

### Распаковка

- Проверьте объем поставки. Если каких-либо деталей не хватает, обратитесь к продавцу.
- Снимите всю упаковку и транспортные фиксаторы.

### Очистка перед первым использованием

В целях гигиены мы рекомендуем тщательно промыть холодной водой перед первым использованием корпус увлажнителя воздуха [6], резервуар для воды [8] и таблетку от накипи [4]. При этом соблюдайте порядок действий, описанный в главе 6 «Уход», раздел «Очистка прибора», стр. 3.

### Установка увлажнителя воздуха



#### Внимание!

Установите прибор таким образом, чтобы поворотное паровое сопло [2] не было направлено прямо на стенку. Выходящая влага может повредить стенку, в частности, обои.

- Установите увлажнитель воздуха на ровную, прочную и не поддающуюся действию воды поверхность.
- Расположите сетевую кабель [14] так, чтобы прибор не мог опрокинуться.

### Присоединение сетевого кабеля



#### ПРЕДУПРЕЖДЕНИЕ!

- Перед включением прибора убедитесь в том, что кабель [14] не имеет повреждений. Категорически запрещается использовать прибор с поврежденным сетевым кабелем.
- Прибор разрешается эксплуатировать только от напряжения, указанного на заводской табличке.

Присоедините увлажнитель воздуха к электрической сети, вставив вилку сетевого кабеля [14] в розетку.

### Заполнение резервуара для воды

Перед первым использованием необходимо заполнить резервуар для воды [8]. См. гл. 5 «Пользование», раздел «Заполнение резервуара для воды», стр. 5.

## 5 ИСПОЛЬЗОВАНИЕ

### 1 Заполнение резервуара для воды

Заполните резервуар для воды [8], когда вводите прибор в работу или если загорается красный контрольный индикатор [A], указывая на слишком низкий уровень воды.








#### ВНИМАНИЕ!

- Для заполнения резервуара для воды [8] используйте свежую водопроводную воду.
- Запрещается добавлять в воду какие-либо добавки.
- Перед вводом прибора в работу убедитесь в том, что затвор [9] с уплотнением на нижней стороне резервуара для воды [8] плотно закрыт.

> Снимите с увлажнителя воздуха крышку [1].

> Вытащите резервуар для воды [8] за ручки [7] через верх из прибора. Отвинтите затвор [9] с резервуара для воды [8].

	<p>› Промойте резервуар [8] свежей водой.</p> <p>› Заполните резервуар [8] холодной водопроводной водой.</p> <p>› Навинтите затвор [9] на резервуар для воды [8]. Вставьте резервуар [8] в прибор.</p> <p>› Установите крышку [1] сверху на увлажнитель воздуха.</p>		
2	<p><b>Включение прибора</b></p> <p> <b>ВНИМАНИЕ!</b></p> <p>Запрещается включать увлажнитель воздуха без резервуара для воды [8] или паровой камеры [3].</p> <p>› Для включения прибора нажмите кнопку ON/OFF [D]. Загорается зеленый контрольный индикатор [B].</p> <p>› Еще до начала подачи пара: Поверните паровое сопло [2] так, чтобы пар выходил в требуемом направлении.</p> <p><i>Через несколько минут прибор начинает подавать пар. Зеленый контрольный индикатор [B] горит, когда прибор присоединен к сети и включен.</i></p>		
3	<p><b>Выбор расхода пара</b></p> <p>› Выберите расход пара кнопкой «Пар» [C] .</p> <p>Положение I: мало пара (ок. 150 мл/ч)</p> <p>Положение II: много пара (ок. 400 мл/ч)</p> <p><i>Через несколько минут прибор начинает подавать измененное количество пара.</i></p>		
4	<p><b>Выключение прибора</b></p> <table border="1" data-bbox="151 782 1036 925"> <tr> <td data-bbox="151 782 235 925"></td> <td data-bbox="235 782 1036 925"> <ul style="list-style-type: none"> <li>• Прибор предназначен для непрерывного режима работы. Тем не менее, мы не рекомендуем использовать его длительное время без присмотра (например, ночью).</li> <li>• Прибор оснащен функцией автоматического отключения при опорожнении резервуара для воды.</li> </ul> </td> </tr> </table> <p>› Для выключения прибора нажмите кнопку ON/OFF [D]. Зеленый контрольный индикатор [B] гаснет.</p>		<ul style="list-style-type: none"> <li>• Прибор предназначен для непрерывного режима работы. Тем не менее, мы не рекомендуем использовать его длительное время без присмотра (например, ночью).</li> <li>• Прибор оснащен функцией автоматического отключения при опорожнении резервуара для воды.</li> </ul>
	<ul style="list-style-type: none"> <li>• Прибор предназначен для непрерывного режима работы. Тем не менее, мы не рекомендуем использовать его длительное время без присмотра (например, ночью).</li> <li>• Прибор оснащен функцией автоматического отключения при опорожнении резервуара для воды.</li> </ul>		

## 6 Уход

### Обзор

Требуется регулярная очистка и удаление накипи из увлажнителя воздуха, чтобы примеси из воды, например, накипь, не осаждались в приборе. Только тщательный уход обеспечивает максимальную производительность пара, гигиеничность и длительный срок службы увлажнителя воздуха. В следующей таблице указаны все требуемые меры:



#### **ПРЕДУПРЕЖДЕНИЕ!**

Прежде, чем очистить или удалить накипь из прибора:

- обязательно вытащите вилку сетевого кабеля [14] из розетки,
- подождите, пока прибор полностью не охладится.



#### **ВНИМАНИЕ!**

Увлажнитель воздуха и его детали не мыть в посудомоечной машине.





Когда?	Что?	Как?
Один раз в неделю	Внутренняя часть прибора	См. гл. 6, раздел «Очистка прибора», стр. 7
	<ul style="list-style-type: none"> <li>• Крышка [1]</li> <li>• Паровое сопло [2] и паровая камера [3]</li> <li>• Резервуар для воды [8] и затвор [9]</li> </ul>	
	Корпус снаружи [6]	
В зависимости от загрязнения, но не реже 1 раза в неделю	Таблетка от накипи [4]	См. гл. 6, раздел «Очистка прибора», стр. 7
В зависимости от жесткости воды, но не реже, чем после каждого рабочего сезона	Таблетка от накипи [4]	См. гл. 6, раздел «Очистка прибора», 3 «Замена таблетки от накипи», стр. 7
Еженедельно	Черный воздушный фильтр [12]	См. гл. 6, раздел «Очистка воздушного фильтра», стр. 8
При уровне жесткости II (7 - 14° dH) воды мы рекомендуем еженедельную очистку прибора. Выполняйте очистку не позднее того момента, как камера горячей воды [5] покроется слоем накипи.	Прибор	См. гл. 6, раздел «Удаление накипи из прибора», стр. 7

## Перед очисткой и удалением накипи




1	<p><b>Отсоединение прибора от сети</b></p> <ul style="list-style-type: none"> <li>› Включите прибор кнопкой ON/OFF [D]. Зеленый контрольный индикатор [B] гаснет.</li> <li>› Вытащите вилку [14] из розетки и подождите не менее 15 минут, пока прибор полностью не охладится.</li> </ul>
2	<p><b>Разборка прибора</b></p> <ul style="list-style-type: none"> <li>› Снимите с увлажнителя воздуха крышку [1].</li> <li>› Вытащите резервуар для воды [8] за ручки [7] через верх из прибора. Отвинтите затвор [9] с резервуара для воды [8].</li> <li>› Вытащите паровую камеру [3] через верх из прибора. Снимите паровое сопло [2] с паровой камеры [3].</li> <li>› Вытащите таблетку от накипи [4] из камеры горячей воды [5].</li> </ul>



## Очистка прибора

1	<p><b>Очистка прибора изнутри и снаружи</b></p> <p> <b>ПРЕДУПРЕЖДЕНИЕ!</b></p> <ul style="list-style-type: none"><li>• Не допускать контакта электрических узлов с водой.</li><li>• Прибор не подставлять под струю воды и не погружать в воду.</li></ul> <p>› Если в приборе еще имеются остатки воды, их следует вылить. Для этого возьмите прибор обеими руками и слейте воду в бок из нижней части.</p> <p>› Тщательно промойте прибор изнутри свежей водой.</p> <p>› Протрите корпус увлажнителя воздуха [6] снаружи влажной тряпкой, смоченной в растворе нейтрального моющего средства.</p>		
2	<p><b>Очистка отдельных деталей</b></p> <p>› Промойте таблетку от накипи [4] чистой водой. Твердые отложения накипи Вы можете удалить, вначале уложив таблетку [4] в слабый раствор уксуса. Если таблетка [4] затвердела и больше не гнется, ее необходимо заменить (см. следующий раздел 3 «Замена таблетки от накипи»).</p> <p>› Тщательно очистите следующие отдельные детали прибора теплой водой с моющим средством. Тщательно удалите остатки чистящих средств.</p> <ul style="list-style-type: none"><li>• Резервуар для воды [8] и затвор [9] При очистке затвора [9] не допускать повреждения клапана!</li><li>• Паровая камера [3] и паровое сопло [2]</li><li>• Крышка [1]</li></ul>		
3	<p><b>Замена таблетки от накипи</b></p> <table border="1" data-bbox="157 855 1034 911"><tr><td data-bbox="157 855 225 911"></td><td data-bbox="225 855 1034 911">Таблетки от накипи Вы можете купить в сервисном центре или в торговой сети.</td></tr></table> <p>› Вытащите использованную таблетку от накипи [4] из камеры горячей воды [5]. Выбросьте таблетку в бытовой мусор.</p> <p>› Если в приборе еще имеются остатки воды, их следует вылить.</p> <p>› Используйте новую таблетку от накипи [4].</p> <p>› Промойте новую таблетку от накипи [4] чистой водой и уложите ее в камеру горячей воды [5].</p>		Таблетки от накипи Вы можете купить в сервисном центре или в торговой сети.
	Таблетки от накипи Вы можете купить в сервисном центре или в торговой сети.		

## Удаление накипи из прибора

1	<p><b>Удаление накипи из увлажнителя воздуха</b></p> <table border="1" data-bbox="157 1254 1034 1398"><tr><td data-bbox="157 1254 225 1398"></td><td data-bbox="225 1254 1034 1398"><ul style="list-style-type: none"><li>• Не пытайтесь удалить отложения накипи острыми предметами. Из-за этого увлажнитель воздуха может быть поврежден или стать негерметичным.</li><li>• Соблюдайте также указания изготовителя средства для удаления накипи.</li></ul></td></tr></table> <p>› Используйте обычное средство для удаления накипи.</p> <p>› Заполните камеру горячей воды [5] до краев раствором средства для удаления накипи.</p>		<ul style="list-style-type: none"><li>• Не пытайтесь удалить отложения накипи острыми предметами. Из-за этого увлажнитель воздуха может быть поврежден или стать негерметичным.</li><li>• Соблюдайте также указания изготовителя средства для удаления накипи.</li></ul>
	<ul style="list-style-type: none"><li>• Не пытайтесь удалить отложения накипи острыми предметами. Из-за этого увлажнитель воздуха может быть поврежден или стать негерметичным.</li><li>• Соблюдайте также указания изготовителя средства для удаления накипи.</li></ul>		

	› Оставьте раствор действовать до тех пор, пока накипь не растворится.
2	› Вылейте раствор. Для этого наклоните прибор в бок. › Тщательно промойте прибор свежей водой.

## После очистки и удаления накипи

1	<b>Укладывание таблетки от накипи</b> › Уложите очищенную или запасную таблетку от накипи [4] в камеру горячей воды [5].
2	<b>Сборка прибора</b> › Вставьте паровую камеру [3] в прибор. Прижмите паровое сопло [2] в отверстие сверху на паровой камере [3]. › Навинтите затвор [9] на резервуар для воды [8]. Вставьте резервуар [8] в прибор. › Установите крышку [1] сверху на увлажнитель воздуха.

## Очистка воздушного фильтра

Мы рекомендуем **еженедельную очистку** воздушного фильтра.

1	› Поверните прибор так, чтобы крышка воздушного фильтра [11] на задней стороне прибора была обращена к Вам. Откройте защелку и снимите крышку [11]. › Вытащите черный воздушный фильтр [12] и тщательно промойте его свежей водой.
2	› После того, как фильтр [12] высох, его можно собрать. Вложите черный воздушный фильтр [12] в крышку [11]. › Вставьте оба крючка крышки воздушного фильтра [11] справа в отверстие воздушного фильтра. Затем сильно нажмите на крышку воздушного фильтра [11], чтобы закрылась защелка.

## 7 ЧТО ДЕЛАТЬ В СЛУЧАЕ ПРОБЛЕМ?

Проблема	Причина	Устранение
<b>Отсутствует подача пара</b>	Прибор не присоединен к сети.	Вставить вилку [14] в розетку и включить прибор.
	Резервуар для воды [8] пустой.	Долить воду.
	Резервуар для воды [8] установлен неправильно.	Правильно установить резервуар для воды [8].
<b>Прибор негерметичен</b>	Резервуар для воды [8] негерметичен.	Заменить резервуар для воды [8].
	Резервуар для воды [8] закрыт неправильно.	Правильно закрыть затвор [9].
	Паровая камера [3] не установлена или установлена неправильно.	Правильно установить паровую камеру [3].

<b>Подача пара с задержкой</b>	Очень холодная вода в резервуаре [8].	Использовать более теплую воду.
	Сильная накипь в приборе.	Удалить накипь из прибора.
<b>Горит красный контрольный индикатор [А]</b>	Резервуар для воды [8] пустой.	Долить воду.
	Клапан затвора резервуара [9] покрыт грязью.	Очистите клапан.
	Сильная накипь в приборе.	Удалить накипь из прибора.
	Резервуар для воды [8] закрыт неправильно.	Правильно закрыть затвор [9].
	Резервуар для воды [8] установлен неправильно.	Правильно установить резервуар для воды [8].

Если проблема не устраняется, обратитесь в сервисный центр.

## 8 ТЕХНИЧЕСКИЕ ДАННЫЕ

Номинальная мощность	380 Вт
Номинальное напряжение	230 В / 50 Гц
Объем резервуара для воды	около 5 литров
Производительность пара	<ul style="list-style-type: none"> <li>• Положение I: 150 мл/ч</li> <li>• Положение II: 400 мл/ч</li> </ul>
Система защиты от перегрева	С помощью термостата
Система защиты от сухого хода	Если в нагревательной головке находится недостаточно воды, прибор автоматически отключается. Прибор определяет уровень воды с помощью датчика.
Включение	2-ступенчатое
Вес	2,8 кг
Размеры (Ш / В / Г)	235 / 315 / 280 мм
Подключение	Неразъемный сетевой кабель, длиной около 2 м

## 9 ПОЛЬЗА УВЛАЖНЕНИЯ ВОЗДУХА

Оптимальная влажность воздуха во внутренних помещениях составляет 50 – 55%. Прежде всего, во время отопительного периода влажность воздуха часто гораздо ниже рекомендованных значений. Причиной этого являются теплоизолированные стены и окна, практически не допускающие обмена наружного и внутреннего воздуха. Высокие расходы на отопление, неоткрывающиеся окна и плохие погодные условия противодействуют естественному регулированию влажности посредством «проветривания путем открытия окон и дверей».

Т. к. воздух «стремится» к определенно-

Кроме того, правильное искусственное увлажнение воздуха связывает пыль и предотвращает высыхание предметов домашней обстановки (дерева, бумаги и т. п.), музыкальных инструментов и растений.

Влажность воздуха в помещении Вы можете измерить гигрометром. Влажность воздуха зависит от температуры в помещении:

18°C соответствует относительной влажности воздуха 50 %

20°C соответствует относительной влажности воздуха 45 %

22°C соответствует относительной

му идеальному содержанию влаги, рекомендуется искусственный подвод влаги к воздуху. Тем самым можно предотвратить поступление влаги в воздух из других источников, например, растений, мебели, бумаги, а также из кожи и слизистых поверхностей человека.

Конкретно искусственное увлажнение воздуха может предотвратить следующие заболевания, вызываемые недостаточным подводом кислорода:

- снижение концентрационной способности, упадок сил, усталость
- склонность к инфекционным заболеваниям и простудам
- сухая кожа, экземы из-за пересыхания кожи

влажности воздуха 40 %

Рекомендуется вводить увлажнитель воздуха в работу сразу же с началом отопительного периода. Благодаря этому равномерно сохраняется влага, имеющаяся в помещении и мебели. В течение первых недель отопительного периода рекомендуется применять прибор таким образом, чтобы достигалось значение не менее 50 %.

Учтите, что использование увлажнителя воздуха может приводить к избыточной влажности воздуха в помещении, если, например,

- прибор постоянно работает с высокой производительностью
- отданная влага не может улетучиваться из помещения
- уже имеется высокая влажность воздуха.

Лучше всего контролировать влажность воздуха гигрометром.

## 10 ГАРАНТИЯ И СЕРВИС

Мы предоставляем гарантию на дефекты материалов и изготовления на срок 24 месяца со дня продажи через розничную сеть

Гарантия не распространяется:

- на случаи ущерба, вызванного неправильным использованием
- на быстроизнашивающиеся части (головка испарителя, фильтры, стаканчик для медикаментов)
- на дефекты, о которых покупатель знал в момент покупки
- на случаи собственной вины покупателя.

Товар сертифицирован: увлажнитель воздуха, Ростест Москва

№РОСС DE .АЯ 46. В60166 срок действия с 28.11.2007 27.11.2010 гг.

Срок эксплуатации изделия: от 3 до 5 лет

Фирма изготовитель: Бойер Гмбх, Софлингер штрассе 218  
89077-УЛМ, Германия

Сервисный центр: 109451г. Москва, ул. Перерва, 62, корп.2  
Тел(факс) 495—658 54 90



**АЯ46**

Дата продажи \_\_\_\_\_ Подпись продавца \_\_\_\_\_

Штамп магазина \_\_\_\_\_

Подпись покупателя \_\_\_\_\_







