

# DISPOSABLES

## 2009

*injeTAK*

### Показание к применению

Иглы с регулируемым кончиком injeTAK™ предназначены для доставки различных лекарственных средств или веществ в ткань или структуры во время эндоскопии. Они поставляются стерильными и предназначены только для одноразового использования.

### Описание

**DIS200:** Гибкая игла, 70см, 25g/6FR, регулируемая длина кончика 0mm, 2mm, 3mm, 5mm. Используется для инъекций с гибкими цистоскопами.

**DIS198:** Жесткая игла, 35см, 25g/6FR, регулируемая длина кончика 0mm, 2mm, 3mm, 5mm. Используется для инъекций с жесткими цистоскопами.

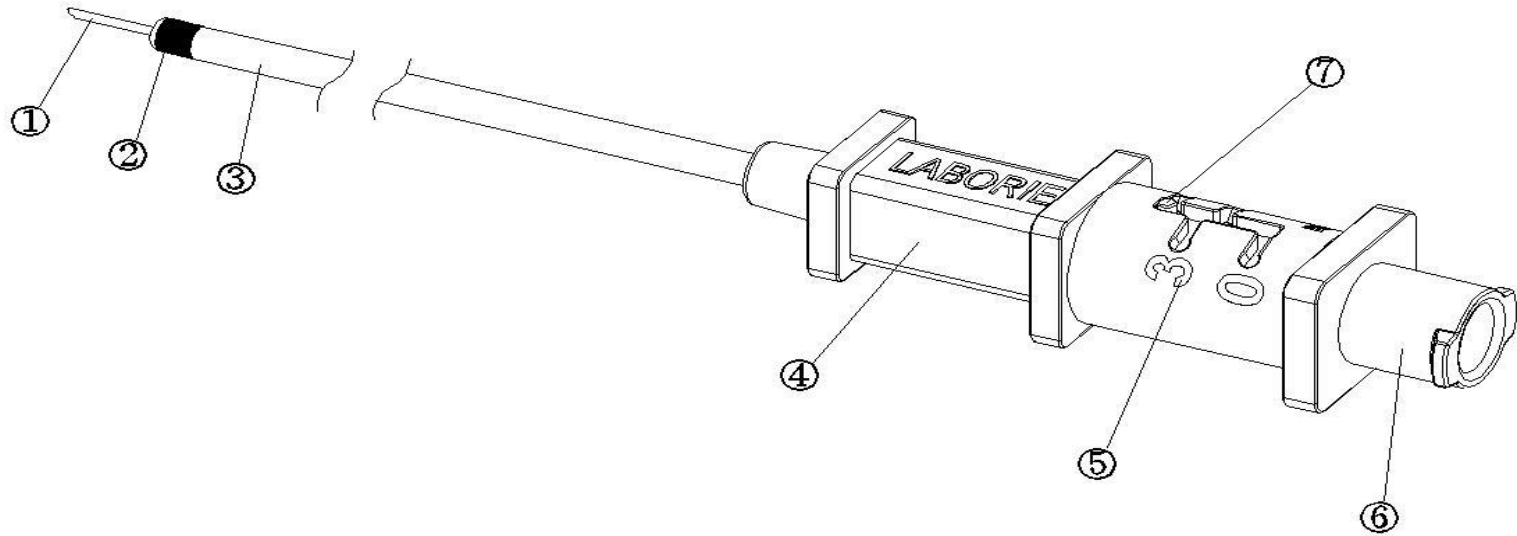
### Стерилизация

Прибор простерилизован этиленоксидом.



□  
**DISPOSABLES**  
**2009**

# Руководство



- ① Кончик/острие иглы    ⑤ Длины кончика иглы  
(ед.изм: мм)
- ② контрастный маркер    ⑥ коннектор типа мама  
с  
концом Люэра
- ③ Покрытие иглы  
индикатор  
иглы
- ④ Ручка    ⑦ Замок иглы –  
длины кончика



□

# DISPOSABLES

## 2009

---

# Руководство

1. Вытащите иглу из защитного рукава.
2. Наполните шприц лекарственным раствором.
3. Присоедините шприц к Люэровскому концу [⑥] иглы. Установите кончик иглы [①] на “3” или “5” на ручке. Заполните и удалите все пузырьки воздуха из канюли иглы [①].
4. Установите кончик иглы [①] на “0”; вставьте ее в рабочий канал цистоскопа до уровня, когда четко можно видеть контрастный маркер [②] через окуляр цистоскопа.
5. Выберите подходящую длину кончика иглы [⑤] (2, 3, 5mm) на ручке в зависимости от целевой области инъекции и опыта врача.
6. Продвиньте иглу или цистоскоп, чтобы проколоть целевую ткань и выполнить инъекцию на подходящей скорости.
7. После завершения процедуры вытащите кончик иглы [①] назад в позицию “0” и полностью вытащите иглу из цистоскопа и уничтожьте иглу.



□  
**DISPOSABLES**  
**2009**

---

---

# *Instructions*

100 ml bladder volume

