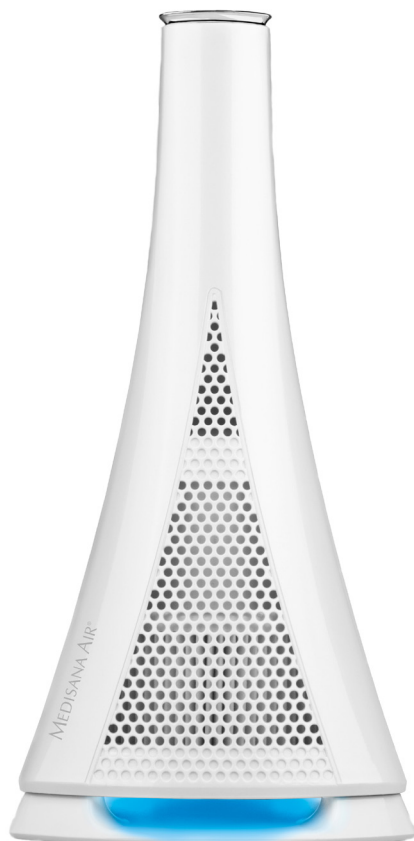


MEDISANA AIR®



CE EAC

Art. 60300



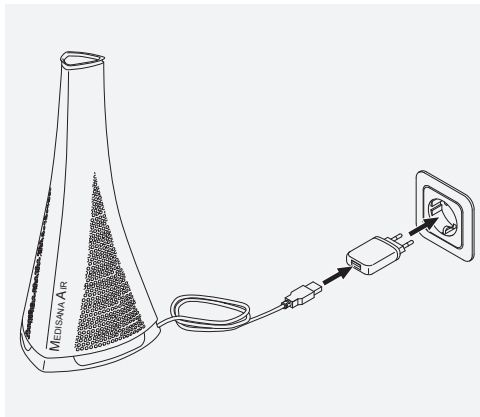
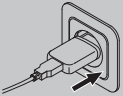
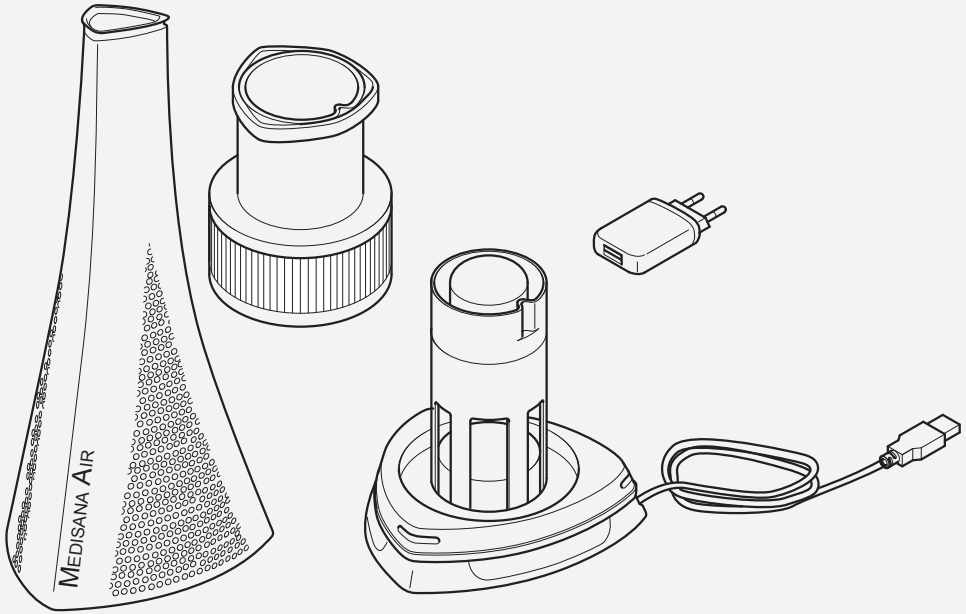
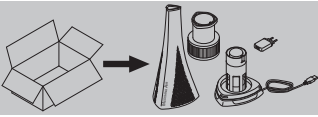
Návod k obsluze čističky vzduchu, strana 4

Használati útmutató Levegőtisztító készülék 7. oldal

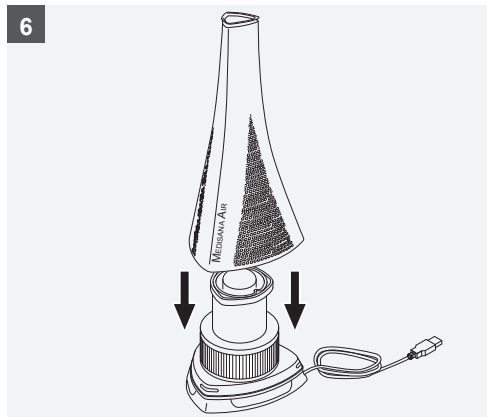
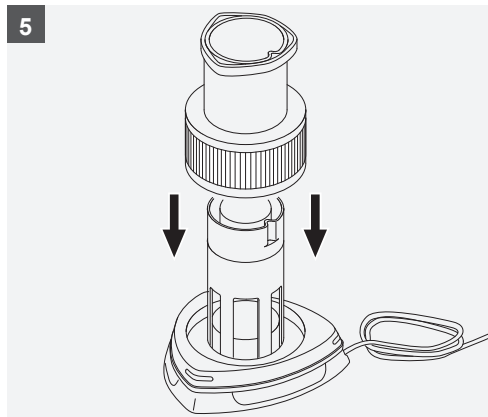
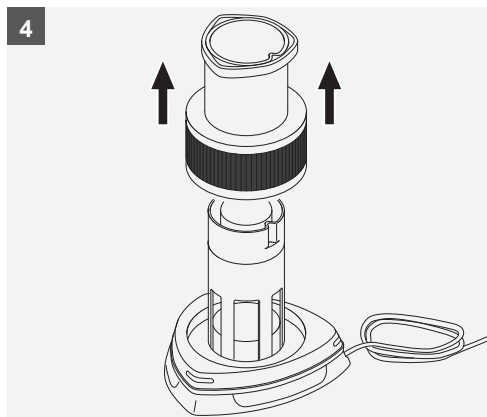
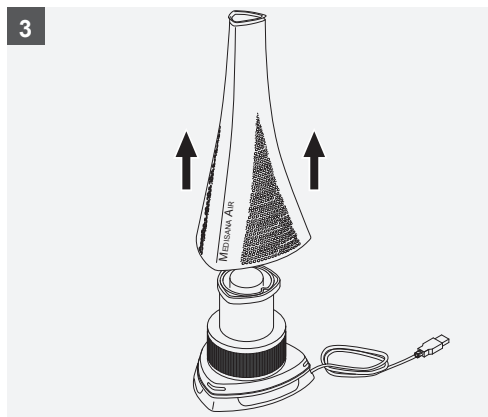
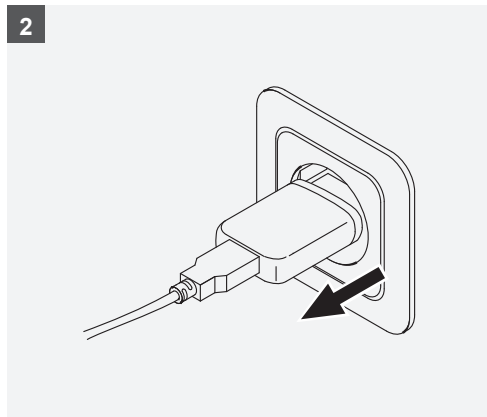
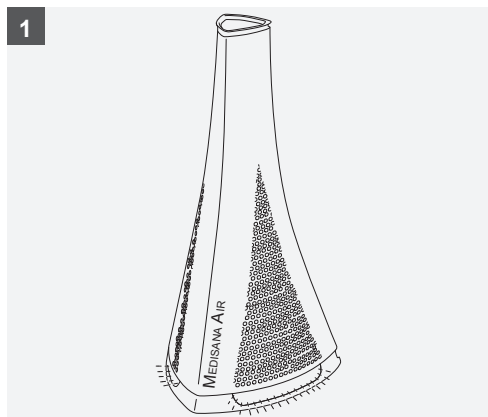
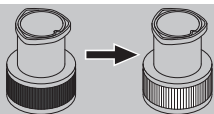
Instrukcja obsługi Oczyszczacza powietrza Strona 10

Hava temizleyici kullanım kılavuzu Sayfa 13

Инструкция по эксплуатации воздухоочистителя, стр. 16



MEDISANA AIR



Информация о данной инструкции

В данной инструкции содержится важная информация о надлежащей и безопасной эксплуатации изделия.

В связи с этим перед использованием изделия внимательно прочтите инструкцию по эксплуатации. В противном случае могут возникнуть опасности для людей, а также может быть причинен ущерб изделию.

Сохраняйте данную инструкцию по эксплуатации. При передаче изделия третьим лицам передавайте им также данную инструкцию по эксплуатации.

Использование по назначению

Изделие служит исключительно для очистки воздуха в сухих, закрытых внутренних помещениях. Изделие не предусмотрено для промышленного применения, а предназначено исключительно для домашнего использования.

К использованию по назначению относится также соблюдение всех указаний, имеющих в данной инструкции. Любое использование, выходящее за рамки использования по назначению или иное применение считаются использованием не по назначению.

⚠ Использование не по назначению

Использование изделия не по назначению может привести к

возникновению опасных ситуаций.

- Не используйте изделие в качестве вентиляторов, осушителей воздуха или вытяжных вентиляционных устройств.
- Не включайте изделие одновременно с использованием пропитывающих средств, спреев для волос, инсектицидных средств или иных воспламеняющимися жидкостей и ароматических веществ, а также в содержащем хлор окружении.
- Не используйте изделие во влажных помещениях, таких как бани или сауны.
- Не используйте изделие в помещениях, воздух в которых содержит масло, напр., во время жарки в кухне.
- Не используйте изделие в помещениях с открытым огнем (камин, газовая плита, свечи и т. д.).
- Не вставляйте предметы в отверстия в изделии. Прибор следует эксплуатировать только с прилагаемым блоком питания.

⚠ Дети

Данное устройство может использоваться детьми старше 8 лет, а также лицами с ограниченными физическими, чувствительными или умственными способностями либо с недостатком опыта и знаний, если использование осуществляется

под присмотром либо если они были проинструктированы по поводу безопасного обращения и понимают вытекающие из этого опасности.

- Следите за тем, чтобы изделие устанавливалось в недопустимом для детей месте.
- Следите за тем, чтобы дети никогда не играли с изделием.
- Детям запрещается осуществлять очистку или обслуживание без присмотра.
- Не разбрасывайте упаковочный материал, существует опасность удушья.

⚠ Неправильное обращение

Неправильное обращение с изделием может привести к травмам.

- Следите за правильностью подключения изделия. При этом соблюдайте настоящую инструкцию по эксплуатации.
- Следите за правильностью использования изделия. Никогда не накрывайте его.
- Помните, что самовольная модификация и/или изменение изделия запрещены. В случае самовольной модификации и/или изменения гарантии утрачивает силу.
- При возникновении сомнений касательно работы, безопасности или подключения изделия обращайтесь к производителю или специалистам.
- Если поврежден сетевой кабель (или блок питания),

во избежание опасностей его должна заменить сервисная служба компании Medisana или аналогичный квалифицированный специалист.

- Перед установкой, очисткой, а также в случае неиспользования вытаскивайте сетевой/USB-штекер из розетки.
- Прибор следует эксплуатировать только с прилагаемым блоком питания (Безопасность трансформатор в соответствии с EN 61558-2-6 (EN 61558-2-16) и / или EN 60335-1).

⚠ Установка

Контакт изделия с жидкостями, влажным воздухом или огнем может привести к травмам.

- Не устанавливайте изделие в помещениях с высокой влажностью воздуха, таких как бани или сауны.
- Следите за тем, чтобы жидкости не попадали во внутреннюю часть корпуса. Это приведет не только к поломке изделия, но и к опасности возникновения пожара.
- Предохраняйте изделие от атмосферных воздействий. Никогда не устанавливайте его на открытом воздухе.

Функции

Medisana Air является современным воздухоочистителем, удаляющим из воздуха в помещении пыль, пыльцу и бактерии.

Светодиодный индикатор

Цвет светодиодного индикатора в основании устройства показывает степень загрязнения 3-слойного фильтра. Значение цветов:

Цвет	Эффект	Значение
Синий	Горит	Полная пропускная способность фильтра
Желтый	Горит	Ограниченная пропускная способность фильтра
Красный	Горит	Фильтр необходимо заменить
Красный	Мигает	Фильтр необходимо заменить незамедлительно

Другие фильтры можно заказать непосредственно в магазине принадлежностей по адресу <http://www.medisana.com> или в компании Medisana (адрес см. на обороте).

Номер артикула	Обозначение
60390	Воздушный фильтр, 1 штука
60391	Воздушный фильтр, 2 штуки

Ночной режим

Изделие оснащено датчиком освещенности. Когда окружение темнеет, частота вращения вентилятора автоматически уменьшается и, соответственно, снижается шум при работе.

Очистка и уход

- Перед проведением очистки вытаскивайте сетевой/USB-штекер из розетки.
- Очищайте устройство только мягкой, слегка увлажненной тканью. После этого насухо вытирайте его сухой мягкой тканью.
- Ни в коем случае не используйте щетки, острые средства для очистки, бензин, разжижители или спирт.

Техническое обслуживание

Изделие Medisana Air абсолютно не требует технического обслуживания вплоть до момента замены фильтра.

Наступление этого момента сигнализируется посредством светодиодного индикатора. Замена фильтра описана на стр. 3.

При возникновении иных вопросов свяжитесь, пожалуйста, с нашей сервисной службой. Адрес сервисной службы Вы найдете на отдельном вкладыше.

Утилизация

Запрещается утилизировать электрические и электронные компоненты вместе с бытовым мусором.

При наступлении окончания срока службы утилизируйте изделие, а также его компоненты отдельно друг от друга в соответствии с местными действующими положениями по утилизации.



Технические характеристики

блок питания

вход:	100-240 V ~ 50/60 Hz, 0,3 A
выход	
напряжение:	5 В переменного тока
ток:	1 A

устройство

Напряжение:	5 В переменного тока
Ток:	300 мА
Мощность:	ок. 1,5 Вт
Уровень звукового давления:	обычный режим: ок. 38 дБ (А) ночной режим: ок. 34 дБ (А)
Габаритные размеры:	148 мм x 148 мм x 307 мм
Вес:	600 г
Очистка воздуха в течение суток:	3 раза для 20 м ² 1,5 раза для 40 м ² 1 раз для 60 м ²

С целью постоянного совершенствования изделия мы сохраняем за собой право на внесение технических и внешних изменений.

Соответствующую актуальную версию данной инструкции по эксплуатации Вы найдете по адресу <http://www.medisana.com>.

Условия гарантии и ремонта

Гарантийный срок на изделия **MEDISANA** составляет три года. В гарантийном случае дата покупки подтверждается кассовым чеком или счетом.

MEDISANA AG

Jagenbergstraße 19

41468 NEUSS

ГЕРМАНИЯ

E-Mail: info@medisana.de

Интернет: www.medisana.com

Гарантийная карта

Модель
 Серийный номер
 продажи
 Гарантийный срок

 Печать продавца

 Подпись покупателя

Уважаемый покупатель!

При покупке убедитесь, что фирма-продавец полностью, правильно и четко заполнила гарантийную карту и поставила печать. Сохраняйте ее вместе с чеком покупки в течение всего гарантийного срока. В случае, если приобретенное Вами изделие марки **MEDISANA** будет нуждаться в ремонте, обратитесь, пожалуйста, в авторизованный сервисный центр **MEDISANA**. При отсутствии в Вашем регионе такого сервисного центра отправьте изделие вместе с описанием неисправности в ближайший сервисный центр.

Гарантийный срок изделия указан в инструкции по эксплуатации и исчисляется с даты покупки. При обнаружении производственных дефектов покупателю гарантируется бесплатный ремонт или замена вышедших из строя. Однако фирма оставляет за собой право отказа от бесплатного ремонта в случае несоблюдения изложенных ниже условий гарантии. Все условия гарантии действуют в рамках закона "О защите прав потребителей".

Условия гарантии.

1. Настоящая гарантия действительна только при правильном и четком заполнении гарантийной карты с указанием модели изделия, даты продажи, четкими печатями фирмы-продавца. Фирма оставляет за собой право отказа в гарантийном ремонте, если гарантийная карта не предоставлена или если информация в ней неполная, неразборчивая или содержит исправления.
2. Гарантия включает выполнение ремонтных работ и замену дефектных частей и не распространяется на детали отделки, элементы питания и прочие детали, обладающие ограниченным сроком использования.
3. Доставка изделий в сервисный центр и обратно осуществляется за счет покупателя.
4. Изделие снимается с гарантийного обслуживания, если обнаружены:
 - a. наличие механических повреждений
 - b. наличие следов постороннего вмешательства
 - c. ущерб, причиненный потребителем в результате несоблюдения правил эксплуатации
 - d. ущерб в результате попадания внутрь посторонних предметов, жидкостей или насекомых
 - e. следы ремонта в неавторизованном сервисном центре
 - f. следы внесения изменений в конструкцию прибора
5. Гарантия распространяется только на приборы, приобретенные на территории Российской Федерации.

Адреса авторизованных сервисных центров MEDISANA

117186, г. Москва, ул. Нагорная, д.20, корп. 1

Тел.: (495) 729 -47 - 96