

*jamosh*  
by beurer

**JBY 40**



**RUS** **Стерилизатор бутылочек для  
детского питания**  
Инструкция по применению

## Многоуважаемый покупатель!

Мы рады тому, что Вы выбрали товар из нашего ассортимента. Изделия нашей компании являются продуктами высочайшего качества, используемые для измерения веса, артериального давления, температуры тела, частоты пульса, в области мягкой терапии и массажа. Внимательно прочтите данную инструкцию по эксплуатации, сохраняйте ее для дальнейшего использования, дайте ее прочитать и другим пользователям и строго следуйте приведенным в ней указаниям.

С дружескими пожеланиями сотрудники компании Veurer

## Объем поставки

- Стерилизатор бутылочек для детского питания
- Решетка для бутылочек и щипцы
- Мерный стаканчик 120 мл
- Данная инструкция по применению

## Пояснение символов

Следующие символы используются в инструкции по применению и на заводской табличке:



**ПРЕДОСТЕРЕЖЕНИЕ!** Предупреждение об опасностях травмирования или опасностях для Вашего здоровья.



**ВНИМАНИЕ!** Предупреждение о возможных повреждениях прибора/принадлежностей.



**Указание** Указание на важную информацию.

## 1. Для знакомства

### Функции парового стерилизатора

С помощью данного прибора Вы можете стерилизовать принадлежности, которые Вы используете для кормления Вашего малыша, а также мелкие игрушки, которые согласно данным производителя можно кипятить, с целью уничтожения вредных бактерий. Прибор подходит для всех стандартных детских бутылочек.

## 2. Использование по назначению

Прибор следует использовать только для стерилизации детских бутылочек и маленьких принадлежностей.

Прибор предназначен только для **личного пользования**. Он не предназначен для использования в медицинских или коммерческих целях.

Любое применение не по назначению может быть опасным.

Данный прибор не предназначен для использования лицами (в т. ч. детьми) с ограниченными физическими, сенсорными или умственными способностями или с недостатком опыта и/или знаний, за исключением случаев, когда они находятся под постоянным присмотром ответственных за них лиц или получили от них указания, как пользоваться прибором.

Во избежание игр с прибором дети должны находиться под присмотром.

## 3. Указания по технике безопасности



**ПРЕДУПРЕЖДЕНИЕ!**

- Не допускайте попадание упаковочного материала в руки детей. Грозит опасность удушья.
- Не используйте функцию микроволновой печи „Гриль“.
- Следите за необходимым уровнем воды и соблюдайте время стерилизации.

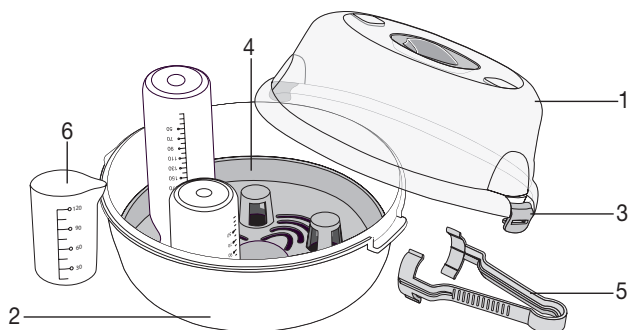
- По истечении времени стерилизации, прежде чем вынуть прибор из микроволновой печи, оставьте его на 2 минуты охладиться. Стерилизатор все еще горячий, сохраняется опасность ожога.
- Не дотрагивайтесь до горячих деталей голыми руками.
- Не подвергайте стерилизации электронные или металлические предметы.
- Прибор не должен соприкасаться с горячими поверхностями или предметами с острыми краями.
- Перед использованием убедиться в том, что прибор и принадлежности не имеют видимых повреждений.
- Не используйте дополнительные детали, не рекомендованные изготовителем или не предлагаемые им в качестве принадлежностей.

## Общие указания

При возникновении вопросов по использованию прибора обращайтесь в сервисный центр.

## 4. Описание прибора

- 1 Крышка
- 2 Сосуд стерилизации
- 3 Зажимы
- 4 Решетка для бутылочек
- 5 Щипцы
- 6 Мерный стаканчик



## 5. Ввод в эксплуатацию

Перед первым использованием проведите стерилизацию прибора.

- Промойте стерилизуемые детали в слабом моющем растворе или в посудомоечной машине. Разберите соединенные детали.
- Отмерьте мерным стаканчиком **100 мл** воды и залейте ее в стерилизатор.
- Положите в сосуд стерилизации решетку для бутылочек.
- Положите в стерилизатор хорошо промытые принадлежности и заполните его таким образом, чтобы водяной пар мог достигнуть всех поверхностей. Поставьте бутылочки в перевернутом виде на решетку.
- Закройте сосуд стерилизации крышкой и закрепите ее расположенными по бокам зажимами.
- Расположите стерилизатор в центре чистой и сухой микроволновой печи.
- Установите мощность и время стерилизации согласно следующей таблице:

Ватт	Время стерилизации
500 – 1100 Вт	5 минут

- По истечении процедуры стерилизации, прежде чем **ОСТОРОЖНО** вынуть прибор из микроволновой печи, оставьте его на 2 минуты охладиться.
- Откройте стерилизатор и заберите стерильные детали с помощью щипцов.
- Удаляйте остаток воды после каждой процедуры стерилизации и насухо протирайте детали.
- Не следует использовать недостаточное количество воды, поскольку это может повредить Вашему паровому стерилизатору микроволновой печи.

## 6. Уход и хранение

Срок службы прибора зависит от добросовестного обращения.

## **ВНИМАНИЕ!**

- Никогда не используйте прибор без воды.
- Используйте кипяченую или отфильтрованную воду.
- Для очистки прибора используйте только влажную ткань.
- Используйте моющее средство или другие очистители.
- Прибор можно мыть в посудомоечной машине.

Очищайте прибор от известкового налета с помощью уксуса или лимонной кислоты. Разведите 50 мл бытового уксуса в 100 мл холодной воды или упаковку лимонной кислоты - в 200 мл холодной воды и залейте данный раствор в прибор. Подождите, пока раствор начнет действовать и известковые отложения растворяются. Слейте жидкость, промойте прибор и насухо протрите его салфеткой. Проводите очистку прибора от известковых отложений каждые четыре недели.

## **7. Утилизация**

Утилизация должна производиться в соответствии с местными законодательными нормами. Соблюдайте местные законодательные нормы по утилизации отходов. В случае вопросов обращайтесь в местную коммунальную службу, ответственную за утилизацию отходов.



## **8. Гарантия**

Мы предоставляем гарантию на дефекты материалов и изготовления этого прибора на срок 24 месяца со дня продажи через розничную сеть.

Гарантия не распространяется:

- на случаи ущерба, вызванного неправильным использованием,
- на быстроизнашивающиеся части (аксессуары из пластика),
- на дефекты, о которых покупатель знал в момент покупки,
- на случаи собственной вины покупателя.

Товар сертифицирован.

Срок эксплуатации изделия: от 3 до 5 лет

Фирма изготовитель: Бойрер Гмбх,  
Софлингер штрассе 218,  
89077-УЛМ, Германия



Сервисный центр: 109451 г. Москва, ул.Перерва, 62,  
корп.2  
Тел(факс) 495- 658 54 90

Дата продажи \_\_\_\_\_

Подпись продавца \_\_\_\_\_

Штамп магазина \_\_\_\_\_

Подпись покупателя \_\_\_\_\_