

*jamosh*  
by beurer

**JBV 76**



**RUС** ЦИФРОВОЙ СТЕРИЛИЗАТОР БУТЫЛОЧЕК ДЛЯ ДЕТСКОГО ПИТАНИЯ  
Инструкция по применению

**CE**

 Beurer GmbH  
Söflinger Straße 218  
89077 Ulm, GERMANY  
Tel.: 0049 (0)731 3989-0  
[www.beurer.de](http://www.beurer.de)

# Русский

## Содержание

1	Для ознакомления.....	2	8	Очистка и уход.....	6
2	Пояснения к символам.....	2	9	Утилизация.....	6
3	Использование по назначению.....	3	10	Технические характеристики.....	6
4	Указания.....	3	11	Что делать при возникновении проблем?.....	7
5	Описание прибора.....	4	12	Гарантия.....	7
6	Первое использование.....	4			
7	Обслуживание.....	5			

## Объем поставки

- Стерилизатор бутылочек для детского питания
- Решетка для бутылочки, фиксатор, стержень, корзина для мелких предметов и щипцы
- Мерный стаканчик 120 мл
- Данная инструкция по применению

## Уважаемый покупатель,

мы благодарим Вас за выбор продукции нашей фирмы. Мы производим современные, тщательно протестированные, высококачественные изделия для измерения массы, артериального давления, температуры тела, пульса, мягкой терапии, массажа и очистки воздуха. Внимательно прочитайте данную инструкцию и следуйте указаниям, приведённым в ней. Сохраните инструкцию на случай возможной передачи другому пользователю.

С наилучшими пожеланиями,  
компания Veurer

## 1 Для ознакомления

### Функции стерилизатора бутылочек для детского питания



Понятие «Стерилизация паром» означает процесс уничтожения микробов с помощью горячего водяного пара.

С помощью данного прибора Вы можете стерилизовать горячим водяным паром принадлежности, которые Вы используете для кормления Вашего малыша, а также мелкие игрушки, которые согласно данным производителя можно стерилизовать горячим паром. Прибор подходит для всех стандартных детских бутылочек.

Прибор оснащен следующими функциями:

- 7-минутная стерилизация
- Сохранение стерильности предметов в открытом приборе до 3 часов
- Место для хранения кабеля на дне корпуса

## 2 Пояснения к символам

В инструкции по применению используются следующие символы.



**Предостережение** Предупреждает об опасности травмирования или ущерба для здоровья.



**Внимание** Указывает на возможные повреждения прибора/принадлежностей.



**Указание** Отмечает важную информацию.

### 3 Использование по назначению

- Используйте прибор только для стерилизации детских бутылочек с принадлежностями, а также мелких игрушек, которые согласно данным производителя можно кипятить.
- Прибор предназначен для домашнего/частного использования, использование прибора в коммерческих целях запрещено.
- Любое применение не по назначению может быть опасным.
- Данный прибор не предназначен для использования лицами (включая детей) с ограниченными психическими, сенсорными или душевными способностями, с недостаточными знаниями или опытом, за исключением случаев, когда за ними осуществляется надлежащий надзор или если они получают от Вас инструкцию по использованию прибора.

### 4 Указания

#### Указания по технике безопасности

---



##### **Предупреждение:**

- Во время процесса разогрева вода становится горячей (существует опасность ожога).
  - Не давайте упаковочный материал детям (опасность удушья).
  - Не снимайте крышку, пока идет процесс стерилизации (существует опасность ожога).
  - Не дотрагивайтесь до прибора и крышки в ходе процесса стерилизации (прибор и крышка нагреваются, в результате чего образуется горячий пар).
  - Никогда не открывайте стерилизатор до окончания процедуры, иначе предметы не будут стерильны.
  - Дайте прибору охладиться, прежде чем вынимать предметы, менять настройки прибора, перемещать или чистить прибор (существует опасность ожога).
  - Используйте розетку с автоматическим выключателем дифференциальной защиты (существует опасность поражения электрическим током).
  - Извлекайте сетевой кабель после каждого использования, а также перед чисткой (существует опасность поражения электрическим током).
- 



##### **Внимание: Чтобы избежать повреждения прибора, соблюдайте следующие указания:**

- Использование прибора разрешено только при наличии в нем воды.
  - Не используйте прибор на свежем воздухе.
  - Разрешается использование прибора только от сети переменного тока с напряжением, указанным на заводской табличке.
  - Не извлекайте штекер из розетки за сетевой кабель!
  - Не тяните, не перекручивайте и не перегибайте сетевой кабель.
  - Не погружайте прибор в воду. Не промывайте его под проточной водой.
  - Прибор не должен соприкасаться с горячими поверхностями или предметами с острыми краями.
  - Не используйте дополнительные детали, которые не рекомендованы производителем и не предлагаются в качестве принадлежностей.
-

## Общие указания

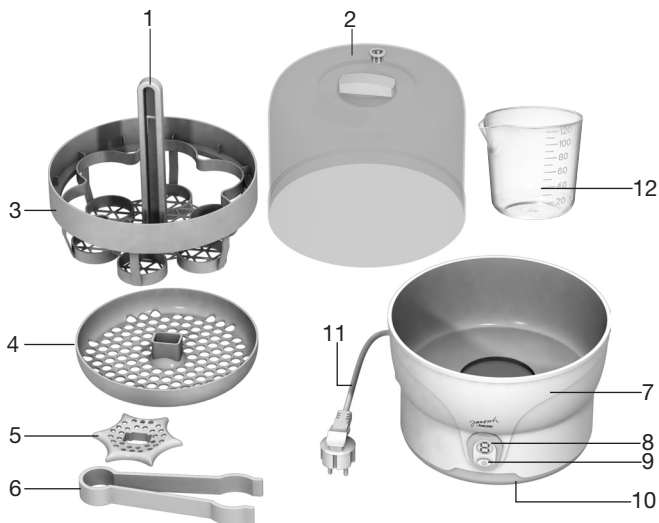


- Ремонтные работы должны производиться только сервисной службой или авторизованными торговыми представителями. Ни в коем случае не открывайте прибор и не ремонтируйте его самостоятельно, поскольку надежность функционирования в таком случае больше не гарантируется. Несоблюдение этих требований ведет к потере гарантии.
- Если у Вас есть еще вопросы по применению наших приборов, обратитесь, к своему торговому представителю или в сервисную службу.

## 5 Описание прибора

### Обзор

- 1 Стержень
- 2 Крышка с отверстием для пара
- 3 Решетка для бутылочек
- 4 Корзина для мелких деталей
- 5 Фиксатор
- 6 Щипцы
- 7 Сосуд стерилизации с нагревательным элементом
- 8 Цифровая индикация
- 9 Выключатель
- 10 Сетевая кабель
- 11 Место для хранения кабеля
- 12 Мерный стаканчик



## 6 Первое использование

1. Перед использованием убедитесь, что прибор и его принадлежности (включая сетевой кабель) не имеют видимых повреждений.
2. Установите прибор на устойчивую ровную поверхность.
3. Соберите все поставленные комплектующие стерилизатора:




- Вставьте стержень в предусмотренное отверстие решетки для бутылок.
  - Поворачивайте стержень по часовой стрелке до появления щелчка.
  - Насадите фиксатор, а также корзину для мелких предметов на стержень до плотного прилегания.
4. Вставьте штекер в розетку. Появляется индикация 0. Прибор готов к эксплуатации.

Перед первым использованием запустите процесс стерилизации, не помещая в прибор детали, подлежащие стерилизации. Для этого выполните шаги, перечисленные в разделе «Обслуживание».



Если вы хотите использовать прибор сразу после прогона в пустом состоянии, дайте ему охладиться после слива остатков воды, как минимум, в течение 20 мин. Это правило действует также в случае нескольких следующих друг за другом процедур.

## 7 Обслуживание

1. Промойте стерилизованные предметы в слабом моющем растворе или в посудомоечной машине. Разберите соединенные детали.
2. Залейте 120 мл дистиллированной (или водопроводной) воды в сосуд стерилизации.
3. Затем установите бутылочки горлом вниз в решетку для бутылочек, а соску и прочие мелкие детали расположите в отделении для мелких деталей.
4. Установите решетку для бутылочек и отделение для мелких деталей в сосуд стерилизации.
5. Закройте прибор крышкой.
6. Вставьте штекер в розетку.  
Появляется индикация 0. Прибор готов к эксплуатации.
7. Снова нажмите выключатель , чтобы запустить процесс стерилизации.  
После того, как будет достигнута рабочая температура, на дисплее будет показываться оставшееся время стерилизации, начинающееся с 7 минут.

По истечении последней минуты раздается акустический сигнал. Теперь стерилизатор можно выключить.

8. После периода охлаждения продолжительностью не менее 5 мин. Вы можете осторожно открыть крышку и достать стерилизованные предметы с помощью щипцов.
9. Стряхните остаток воды с деталей.  
Отсоедините сетевой кабель. Слейте остаток воды и насухо протрите сосуд тканью.



- По окончании процесса стерилизации в окне индикации отобразятся три столбика. Это сигнализирует о том, что с этого момента предметы в закрытом стерилизаторе будут оставаться стерильными до трех часов. Истечение времени будет отображаться в часовом интервале от III до I. По истечении последнего часа появляется индикация 0.
- По окончании трех часов предметы необходимо стерилизовать заново в зависимости от того, был ли прибор открыт или закрыт.
- Используйте стерилизованные предметы сразу после того, как Вы их достали, в противном случае их необходимо будет стерилизовать заново.

## 8 Очистка и уход

Срок службы прибора зависит от аккуратного обращения:

- Отсоедините сетевой кабель перед тем, как вылить воду из прибора или помыть его.
- Для очистки прибора используйте только влажную ткань. Не используйте моющее средство или другие очистители.
- При стерилизации используйте дистиллированную воду.
- Если вы используете водопроводную воду: очищайте прибор от известкового налета с помощью уксуса или лимонной кислоты. Разведите 50 мл бытового уксуса в 100 мл холодной воды или упаковку лимонной кислоты - в 200 мл холодной воды и залейте данный раствор в прибор. Дождитесь действия раствора (до растворения известкового налета); в это время запрещается выполнять процедуру стерилизации. Слейте жидкость, промойте прибор и насухо протрите его тканью.
- Проводите очистку прибора от известковых отложений каждые четыре недели.

## 9 Утилизация

В интересах охраны окружающей среды отработавшие весы с батарейками ни в коем случае нельзя выбрасывать в обычный мусор. Утилизация должна производиться в соответствии с местными законодательными нормами.

Соблюдайте местные законодательные нормы по утилизации отходов.



Прибор следует утилизировать согласно Директиве ЕС по отходам электрического и электронного оборудования **2002/96/EC - WEEE** (Waste Electrical and Electronic Equipment).

В случае вопросов обращайтесь в местную коммунальную службу, ответственную за утилизацию отходов.

## 10 Технические характеристики

Рабочее напряжение: 220–240 В ~ / 50/60 Гц  
Мощность: 500 Вт

## 11 Что делать при возникновении проблем?

Неисправность	Причина	Действие
Прибор не включается после подсоединения кабеля.	отсутствует ток	Проверьте, правильно ли подключен штекер к сети.
Прибор отключается по истечении фазы нагрева, индикация больше не появляется.	в стерилизаторе отсутствует вода	Отключите прибор, охладите его, налейте в него 120 мл воды и запустите программу, как описано в инструкции.
Прибор отключается в середине процедуры, индикация больше не появляется.	слишком мало воды в стерилизаторе	
Отсутствует светодиодная индикация	Штекер не подключен или подключен неправильно, или прибор неисправен	Проверьте, подключен ли (правильно) штекер к сети. Если индикация не появляется, выключите прибор, извлеките штекер из розетки и передайте прибор торговому представителю.

## 12 Гарантия

Мы предоставляем гарантию на дефекты материалов и изготовления этого прибора на срок 24 месяца со дня продажи через розничную сеть.

Гарантия не распространяется:

- на случаи ущерба, вызванного неправильным использованием
- на быстроизнашивающиеся части (пластмассовые аксессуары)
- на дефекты, о которых покупатель знал в момент покупки
- на случаи собственной вины покупателя.

Товар сертифицирован: стерилизаторы и подогреватели бутылочек –“ВСЦ МИРАТЕКС “ № РОСС DE.AB 02.B04116 срок действия с 11.02.2011 по 10.02.2014гг.

Срок эксплуатации изделия: от 3 до 5 лет.

Фирма изготовитель: Бойрер Гмбх,  
Софлингер штрассе 218,  
89077-УЛМ, Германия

Сервисный центр: 109451 г. Москва, ул.Перерва, 62,  
корп.2  
Тел(факс) 495– 658 54 90



**AB 02**

Дата продажи \_\_\_\_\_

Подпись продавца \_\_\_\_\_

Штамп магазина \_\_\_\_\_

Подпись покупателя \_\_\_\_\_

